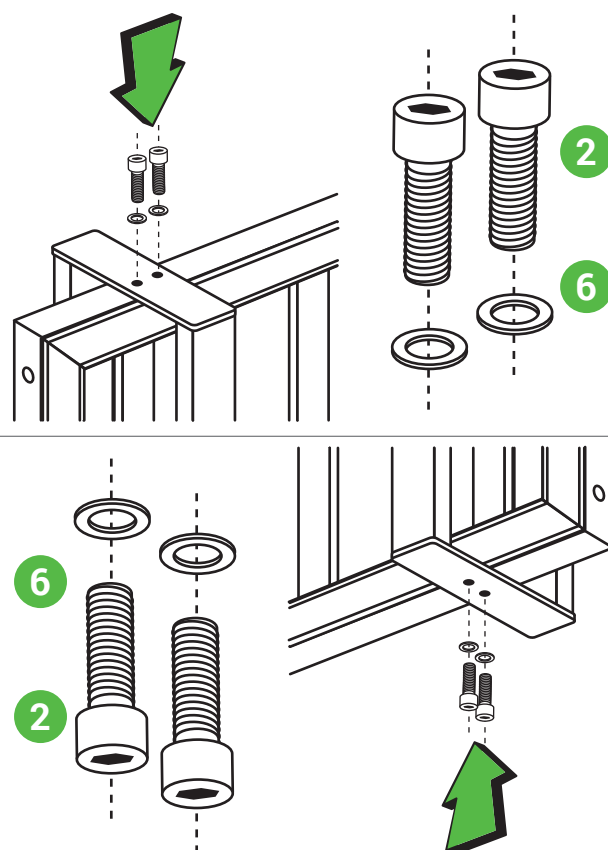
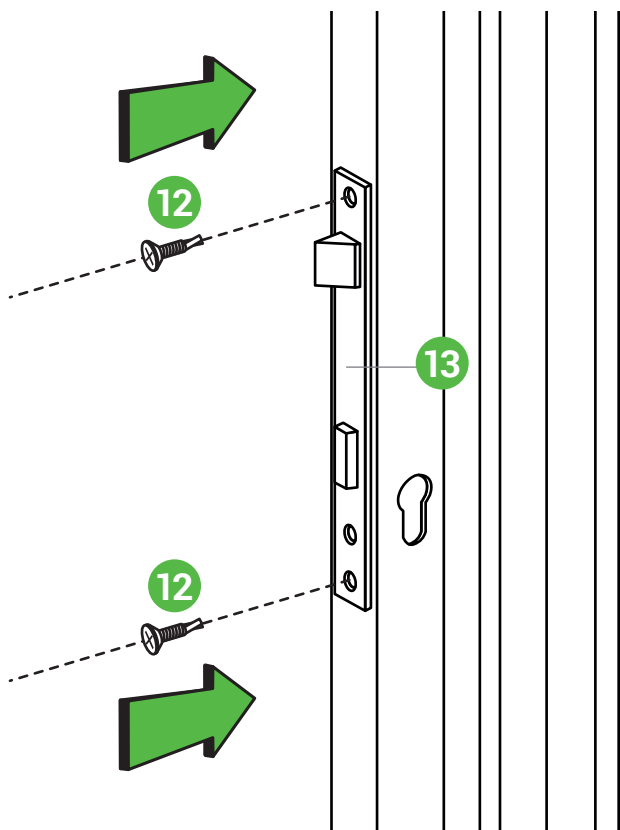


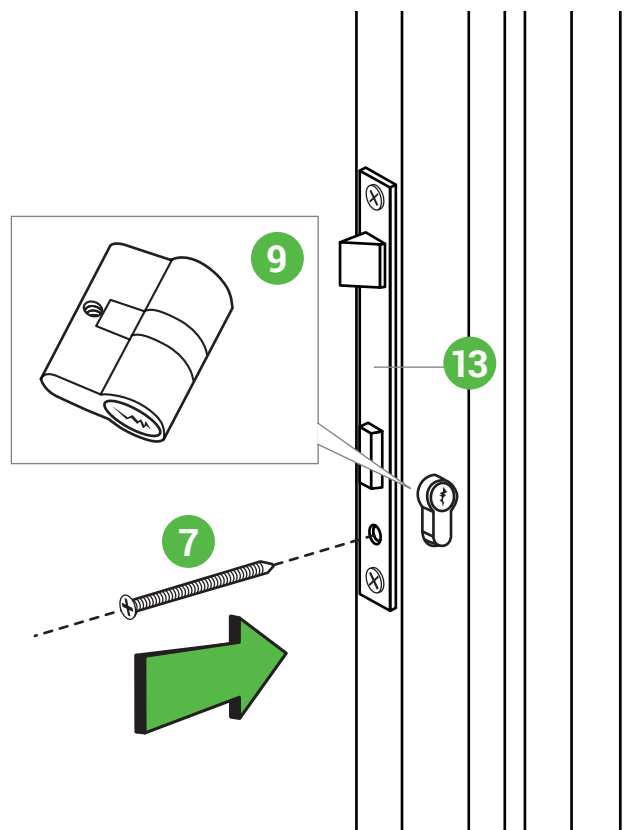
1 Przykręć pochwyt (dotyczy furtki z pochwytym)



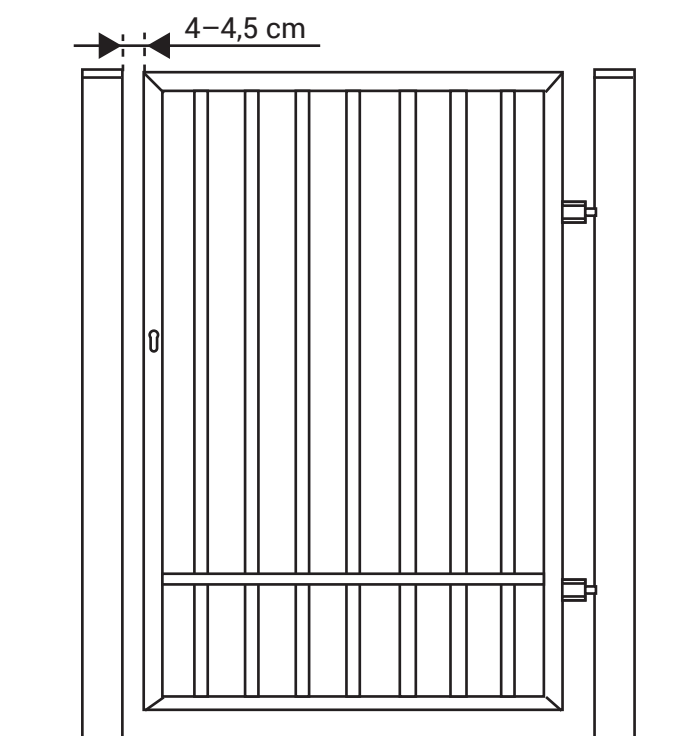
2 Zamontuj zamek



3 Zamontuj wkładkę



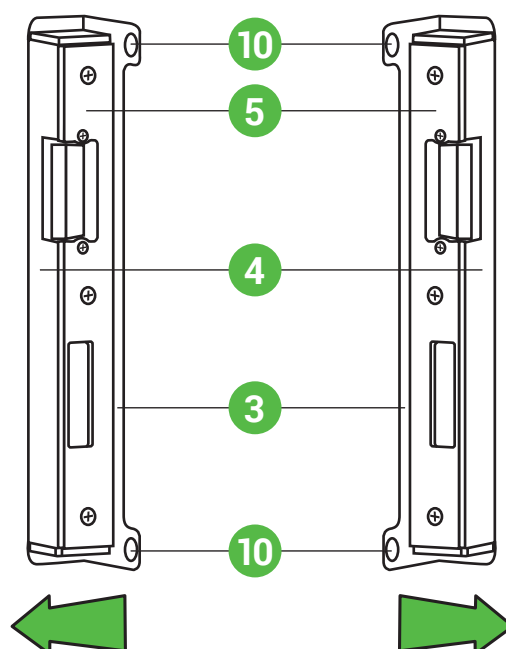
4 Wyreguluj furtkę



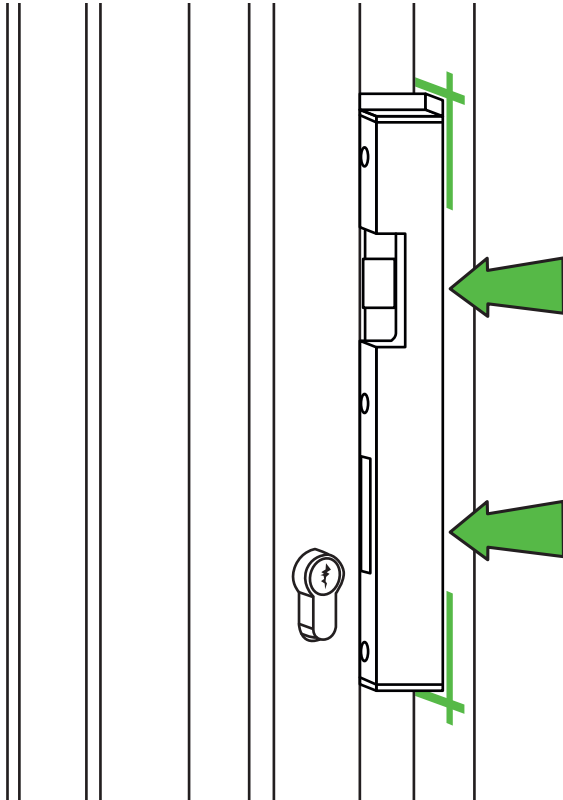
5 Złóż ogranicznik, kasetę oraz blachę elektrozaczepu w zależności od kierunku otwierania furtki (uniwersalność montażu)

Furtka lewa

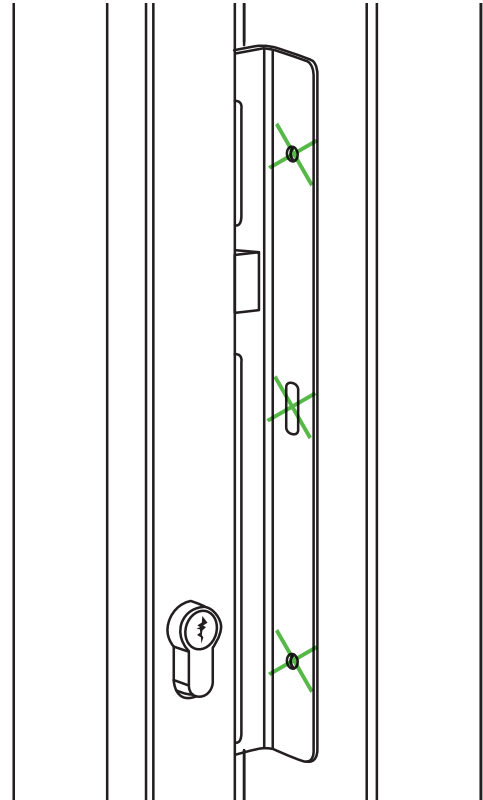
Furtka prawa



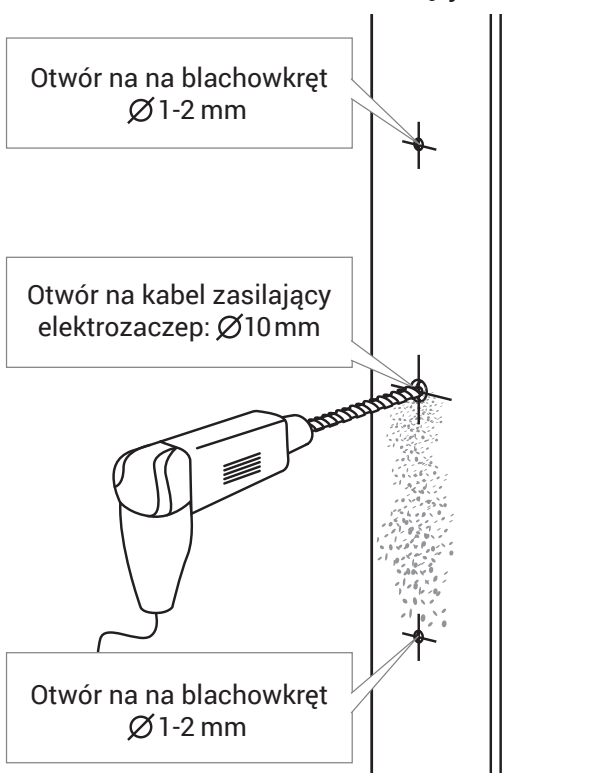
- 6** Przymierz ogranicznik, kasetę i sztyld elektrozaczepu, odznacz wysokość montażu



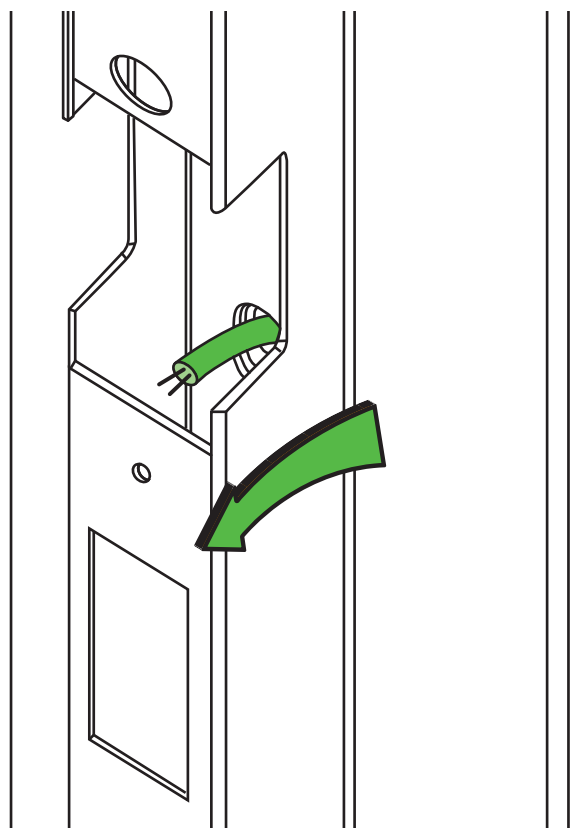
- 7** Odznacz punkty montażowe



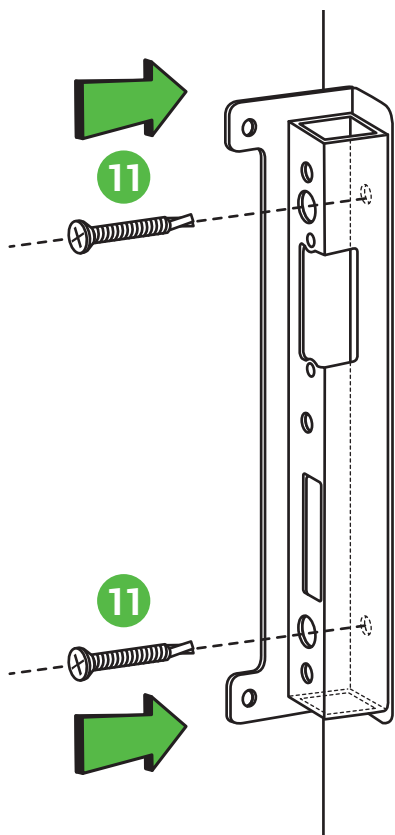
- 8** Przewierć otwór na przewód zasilający elektrozaczep $\varnothing 10$ mm oraz nawierć 2 otwory $\varnothing 1-2$ mm na blachowkręty



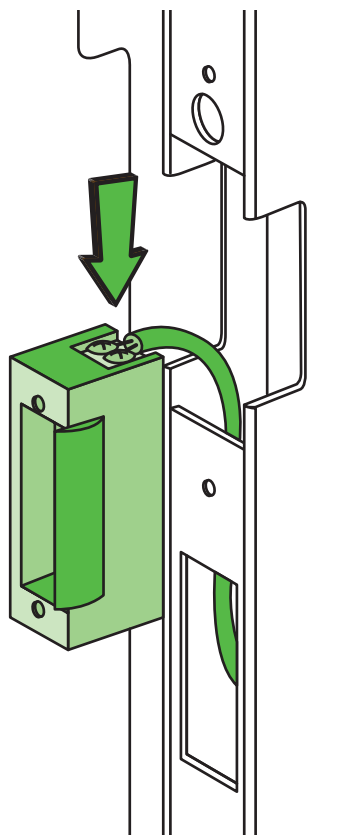
- 9** Przełoż przewód zasilający elektrozaczep



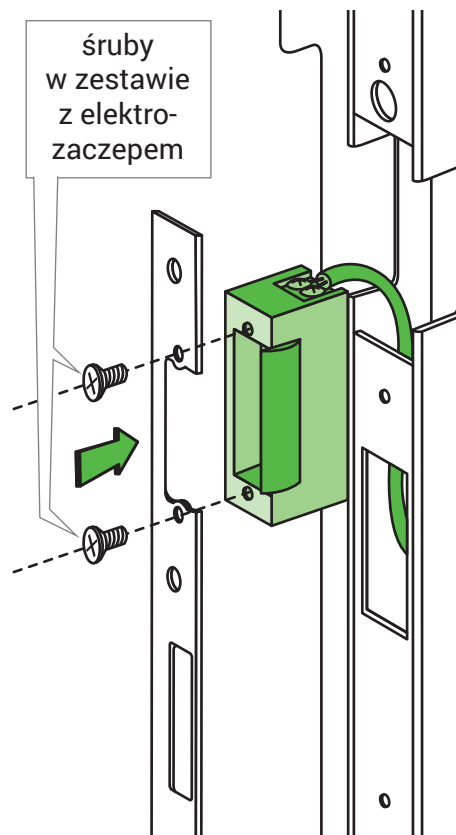
10 Przykręć 2 blachowkręty



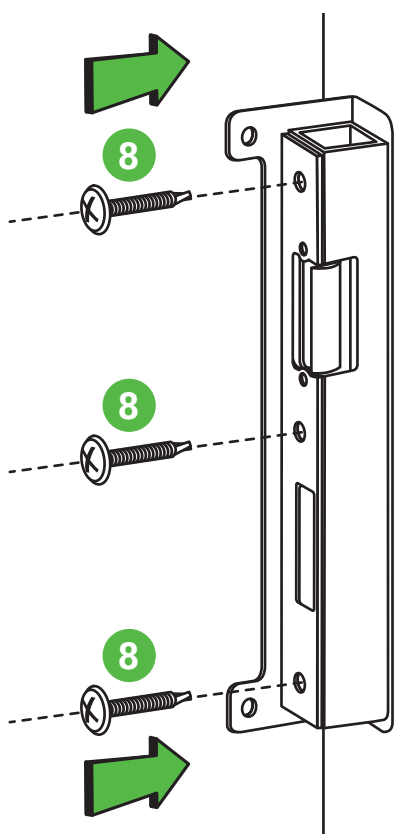
11 Podłącz przewody elektrozaczepu



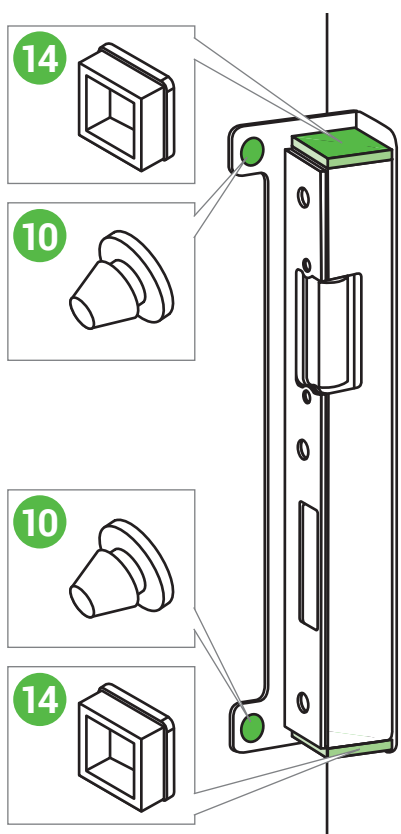
12 Przykręć blachę do elektrozaczepu



13 Przykręć blachę z elektrozaczepem



14 Zainstaluj ograniczniki i zamontuj zaślepki



15 Przymierz furtkę, wyreguluj język oraz zablokuj zamek

